



SIPHONS ABLÄUFE



150-330

DN40

135

DN40

115-330

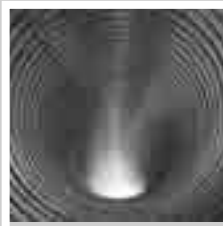


# HL Сифоны

105-190

## 7. Кондиционирование и Вентиляция

# 7



## Сифоны HL для дренажа конденсата

### Основная информация

В соответствии с п. 8.2.10 СП 30.13330.2012 необходимо предусматривать сброс конденсата и дренажа в канализацию от кондиционеров, систем вентиляции, холодильной техники, котельного оборудования и водонагревателей. В связи с малым количеством и нерегулярностью сброса воды необходимо использовать сифоны со специальными запахозапирающими устройствами.

#### ▲ Самоочистка

При отведении малого количества конденсата от кондиционеров, а также при сбросе избыточного давления в системах отопления или водоснабжения, в отводящих трубопроводах не возникает режима самоочищения. Поэтому диаметр выпуска уменьшен до DN32. В соответствии п. 8.3.2 СП 30.13330.2012 уклон горизонтальных трубопроводов может быть принят от 0,03 до 0,15. Фирма HL рекомендует принимать уклон - 0,1.

▲ Защита от запахов из канализации  
Для защиты жилых помещений от канализационных газов (очень токсичных и взрывоопасных) при пересыхании гидрозатворов можно применять: либо сифон с гидрозатвором большой высоты - HL136.2; либо сифоны с высотой гидрозатвора 50-60 мм и специальным запахозапирающим устройством (вступающим в действие при пересыхании гидрозатвора) - HL136N, HL136.3, HL138, HL138(H), HL21.

#### ▲ Обслуживание

Обслуживание сифонов HL для кондиционеров не отличается от обслуживания сифонов для кухонных моек. Исключение: HL138(H)! сифон для скрытой установки (заделка в стену). При его загрязнении можно вынуть кассету (в которой выполнен гидрозатвор и специальное запахозапирающее устройство), промыть её или заменить на новую. Кассета выполнена из прозрачного

полипропилена, поэтому определение загрязнения не представляет трудности.

#### ▲ Перепад давления

Для мощных кондиционеров, которые могут создавать значительный перепад давления, необходимо использовать сифон HL136.2: он может работать и при разрежении и при избыточном давлении до 2800 Па (~280 мм водяного столба). Вертикальные прозрачные патрубки позволяют контролировать уровень воды в сифоне. При пересыхании, в гидрозатвор можно долить воды через специальный штуцер.

#### Нормативные документы

СП 30.13330.2012 „Внутренний водопровод и канализация зданий“  
СП 73.13330.2012 „Внутренние санитарно-технические системы зданий“  
Стандарт „СантехНИИпроекта“  
„Внутренний водопровод и канализация зданий“  
ONORM H 6020 Технические устройства для вентиляции помещений, используемых для медицинских целей - проектирование, строительство, эксплуатация, техническое обслуживание, технические осмотры и гигиенический контроль.

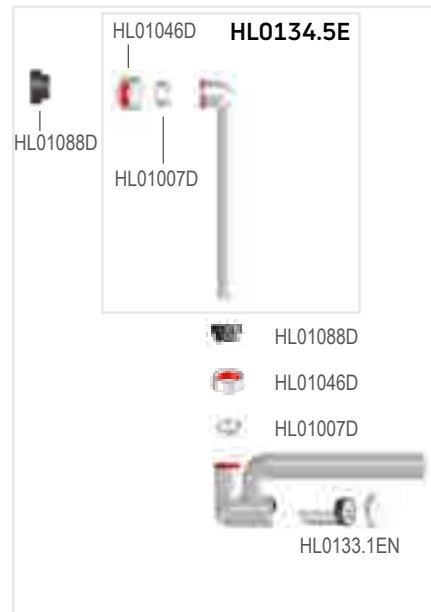
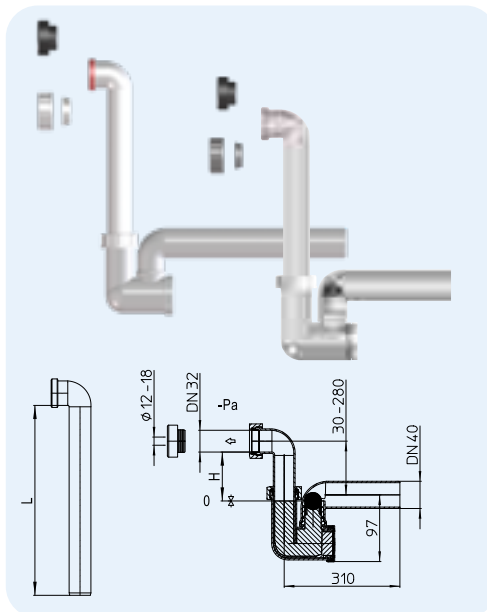


SIPHONS ABLÄUFE

**HL136N** Сифон для кондиционеров с гидрозатвором и запахозапирающим устройством**HL136NT** Сифон с прочисткой, с запахозапирающим устройством, прозрачный, DN40**Данные**

Пропускная способность	0,37 л/с
Материал	ПП
Соединение	DN32 - обжимное соединение гладкие штуцеры Ø 12-18 мм
Выпуск	DN40
Гидрозатвор	высота гидрозатвора - 60 мм с дополнительным механическим запахозапирающим устройством
Норма	DIN 19541, EN 12056
Рекомендуется для	кондиционеров и фанкойлов
Дополнительная информация	не пропускает запахи при пересыхании гидрозатвора, соединение горизонтальное или вертикальное

-Pascal	H	L
< -300	30	80
(-300)-(-500)	30-50	80
(-500)-(-700)	50-70	100
(-700)-(-900)	70-90	120
(-900)-(-1100)	90-110	140
(-1100)-(-1300)	110-130	160

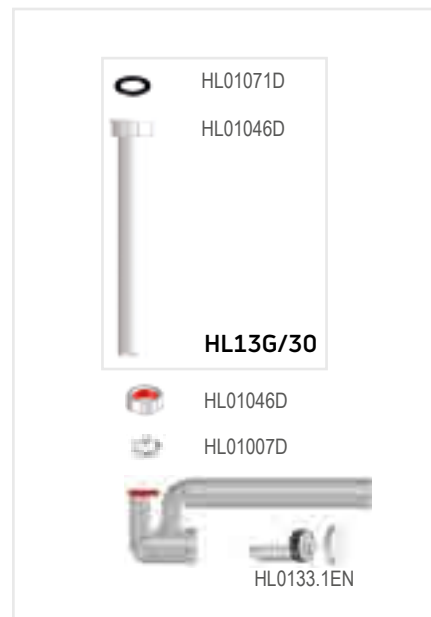
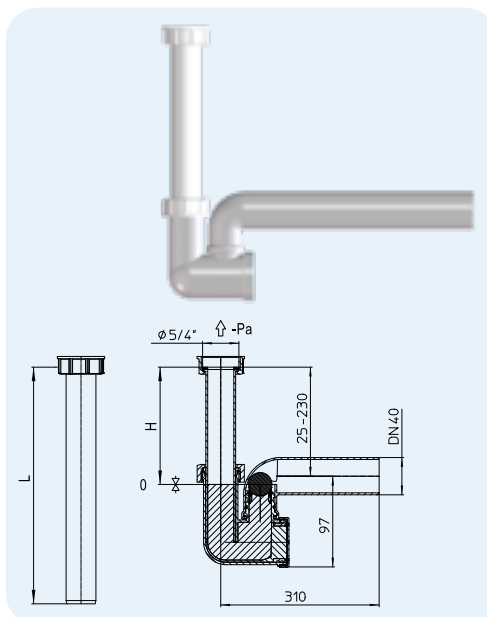


Артикул	Размер	Вес	Штрих-код	шт. в упаковке
136N	DN40 x DN32 или Ø 12 -18 мм	230 г	+018390	10
136NT	DN40 x DN32 или Ø 12 - 18 мм	230 г	+036288	10

**HL136.3** Сифон для кондиционеров с гидрозатвором и запахозапирающим устройством**Данные**

Пропускная способность	0,37 л/с
Материал	ПП
Соединение	5/4"
Выпуск	DN40
Гидрозатвор	высота гидрозатвора - 60мм с дополнительным механическим запахозапирающим устройством
Норма	DIN 19541, EN 12056
Рекомендуется для	кондиционеров и фанкойлов
Дополнительная информация	не пропускает канализационные газы (запахи) при пересыхании гидрозатвора

-Pascal	H	L
< -300	30	80
(-300)-(-500)	30-50	80
(-500)-(-700)	50-70	100
(-700)-(-900)	70-90	120
(-900)-(-1100)	90-110	140
(-1100)-(-1300)	110-130	160



Артикул	Размер	Вес	Штрих-код	шт. в упаковке
136.3	DN40 x 5/4"	230 г	+011889	10